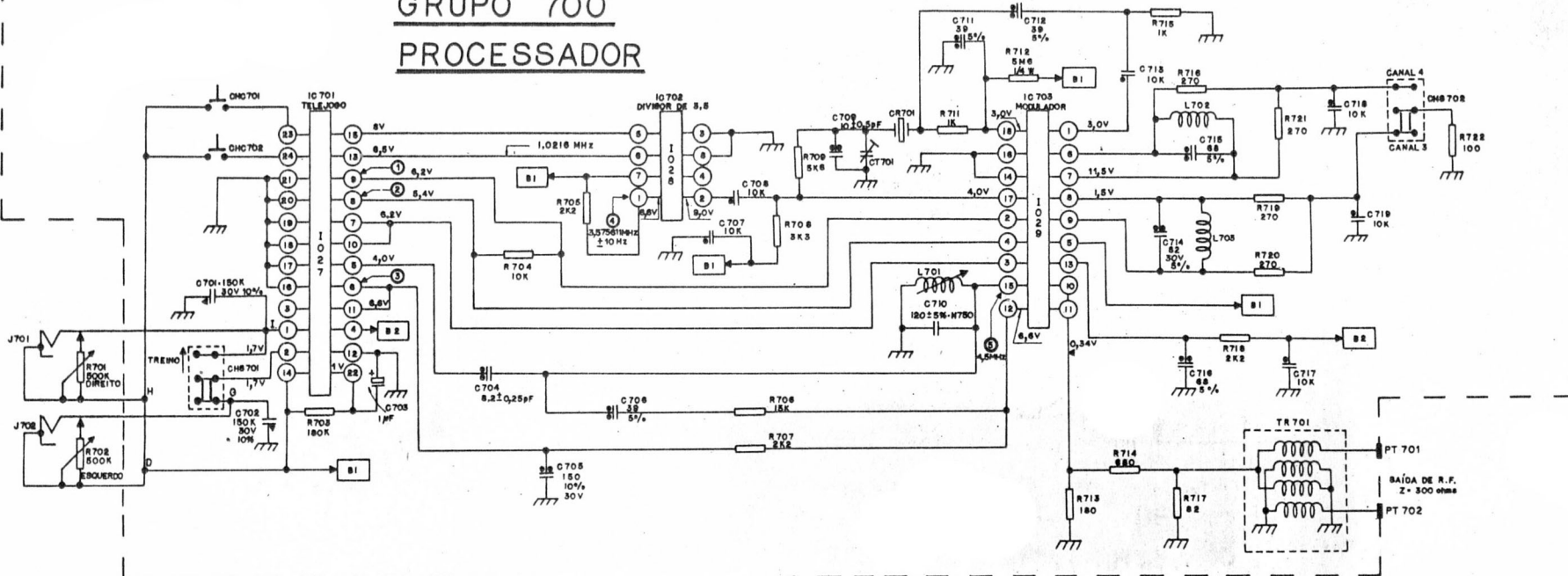


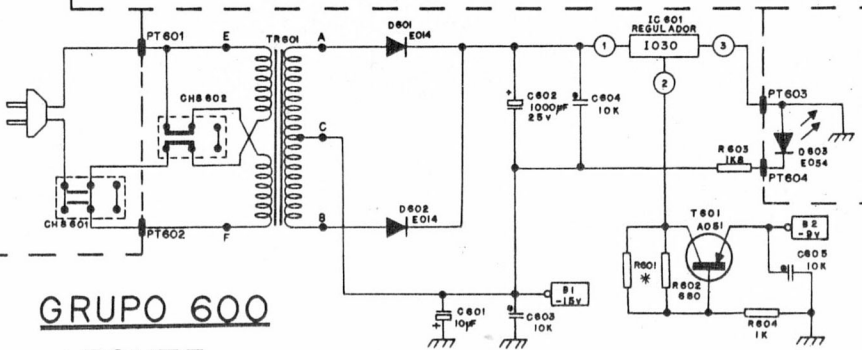


Diagrama Esquemático

GRUPO 700 PROCESSADOR



GRUPO 600 FONTE



NOTAS

1- RESISTORES

VALORES EM OHMS
K=10³ohms M=10⁶ohms
*R601-AUTOMÁTICO - 1K e 4K7
EXCETO INDICADOS:
DISTRIBUIÇÃO - 1/8 Watt
TOLERÂNCIA - 10%

2-CAPACITORES

EXCETO INDICADOS, VALORES EM pF
K=10³pF, M=10⁶pF, TENSÃO MÍNIMA DE TRABALHO 50V, TOLERÂNCIA -20+80%

LÍGEB

ELETROLÍTICO
CERÂMICO NPO
CERÂMICO 50MV
POLIÉSTER SCHKO



- AS TENSÕES FORAM MEDIDAS COM VTMH, EM RELAÇÃO AO TERRA (TENSÕES NEGATIVAS).
- TENSÕES MEDIDAS COM POTENCIÔMETROS TOTALMENTE ANTI-HORÁRIO, CHAVE: CANAL 3 E POSIÇÃO TREINO.
- FORMAS DE ONDAS: OS PONTOS DE MEDIÇÃO DAS MESMAS SÃO INDICADOS POR CÍRCULOS CONCENTRÍCOS NUMERADOS, PARA OS PONTOS DE TESTE ① ② ③ VERIFICAR A POSIÇÃO DA CHAVE SELETORA DE JOGOS, POIS PARA CADA JOGO EXISTE UM DETERMINADO TIPO DE ONDA.

6-A = FUTEBOL
B = TENIS
C = PAREDÃO

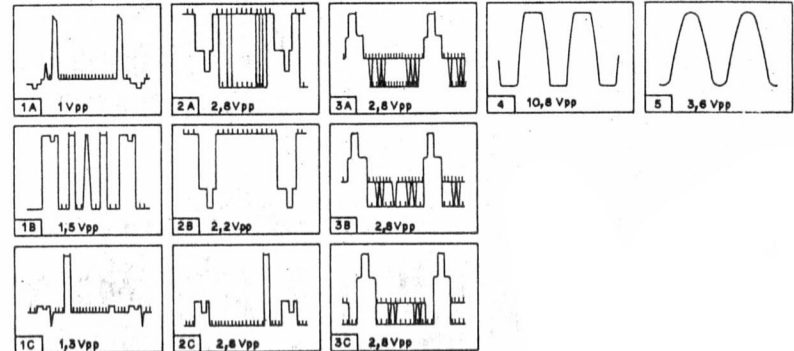
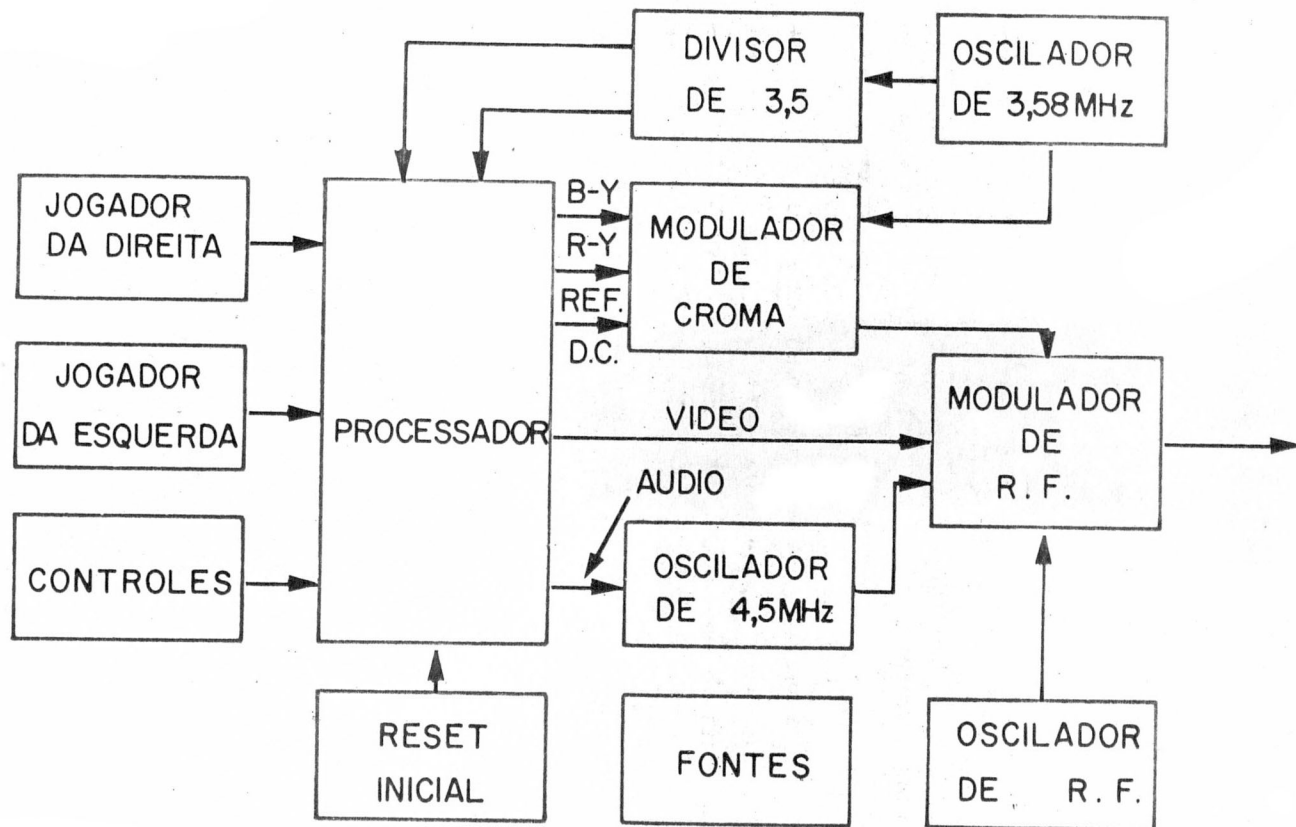
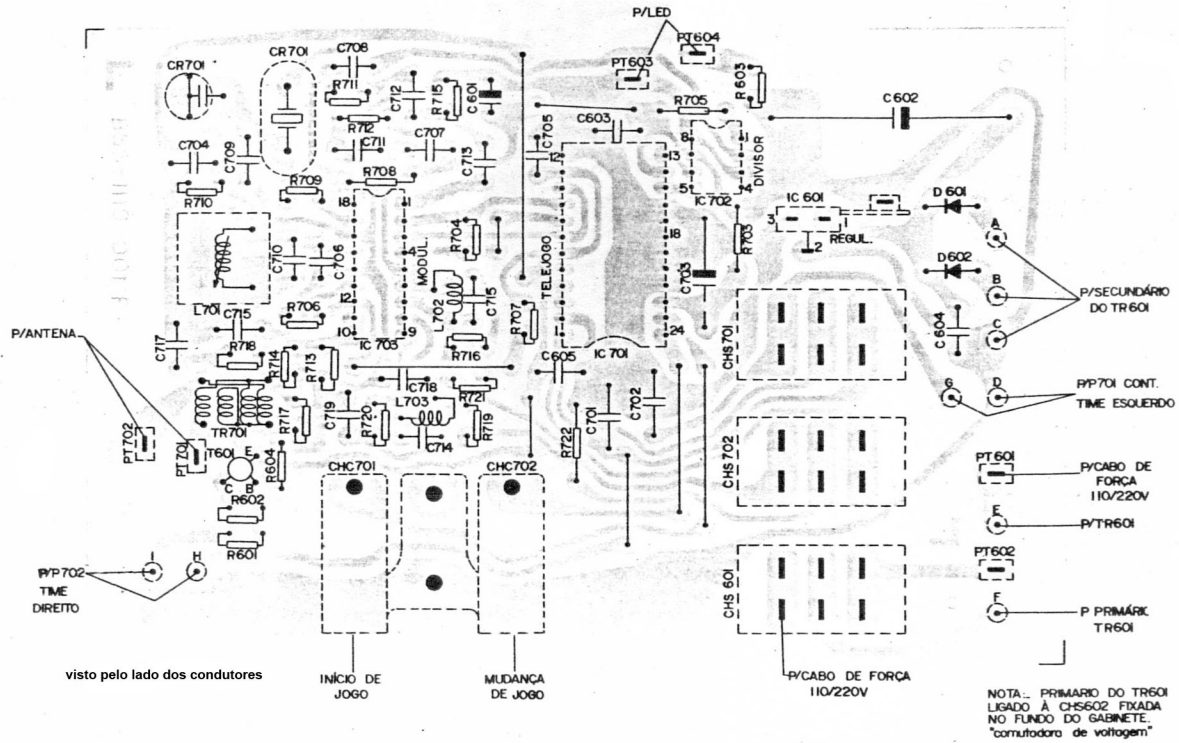


Diagrama em Blocos



Guia de Placas



Relação de Tensões

IC 701	
Pino	Tensão (V)
1	8,0
2	8,0
3	15,0
4	6,0
5	0,0
6	8,5
7	8,8
8	9,5
9	9,0
10	9,0
11	8,5
12	15,0
13	8,5
14	0,0
15	7,0
16	15,0
17	15,0
18	15,0
19	15,0
20	15,0
21	15,0
22	15,0
23	15,0
24	15,0

IC 702	
Pino	Tensão (V)
1	6,5
2	5,0
3	15,0
4	0,0
5	7,0
6	8,5
7	0,0
8	15,0

IC 703	
Pino	Tensão (V)
1	12,0
2	8,2
3	8,5
4	8,0
5	0,0
6	13,0
7	13,0
8	1,7
9	1,7
10	15,0
11	15,0
12	9,0
13	6,0
14	15,0
15	15,0
16	15,0
17	12,0
18	12,0